

# WTM series

## Weight Transmitter

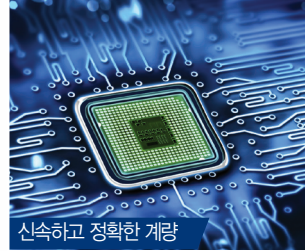
WTM 시리즈는 고속 · 고분해능의 A/D 성능을 통해 정확하고 정밀한 계량이 가능합니다. 계량 패널 설치에 최적인 구조로써, 패널 후면부의 DIN rail 및 패널 전면부 설치가 가능하며, 슬림한 형상으로 패널 및 계량 시스템 제작시 공간이 절약됩니다. 또한, RS-485 및 아날로그 출력, 외부 입력 2개 / 출력 4개, Ethernet의 다양한 인터페이스를 제공합니다.



WTM-500



WTM-200



신속하고 정확한 계량

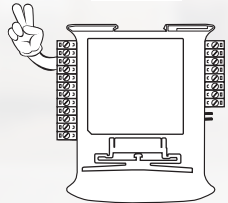
계량판넬 설치에 최적인 구조



다양한 인터페이스

1	SIG -	LOAD CELL	13	10-24VDC
2	SIG +		14	GND
3	SEN -		15	IN1
4	SEN +		16	IN2
5	EX -		17	IN-COM
6	EX +		18	OUT1
7	RS485 SW		19	OUT2
8	Limit Register		20	OUT3
9	RS 485+		21	OUT4
10	RS 485-		22	OUT-COM
11	V-OUT		23	RTS
12	I-OUT		24	-
13	COM		25	GND
			26	5V
			27	P-BUS

QR코드를 스캔하시면 더 많은 제품을 보실 수 있습니다.



# WTM series | Weight Transmitter

## 제품특징

- 슬림하고 DIN rail 및 프론트 패널 설치 가능 구조
- 7-Segment 6자리 LED 디스플레이 (문자높이: 8mm, WTM-500/501 지원)
- 4개의 기능키(파라미터 설정 용이, WTM-500/501 지원)
- 계량 데이터를 필요로 하는 PLC 시스템에 최적
- 고속의 A/D 변환 속도 : 5~1,600회/초
- 터미널 블록 포트 적용
- 등가입력 무게조정 가능
- 멀티 포인트 무게 조정 가능
- 다양한 인터페이스 제공
  - RS-485(스트림 모드, 3타입의 커맨드 모드, Modbus RTU)
  - 외부 입출력(입력 2개 / 출력 4개); WTM-201/ 501 지원
  - 아날로그 출력(0~20mA, 0~24mA, 4~20mA, 0~5V, 0~10V, ±5V, ±10V); WTM-201 / 501 지원
  - 아날로그 출력(HART protocol, 0~20mA, 0~24mA, 4~20mA, 0~5V, 0~10V, ±5V, ±10V; 선택사양)
  - Ethernet(선택사양)

## 신속한 제어 및 정확한 계량

초당 5~1,600회의 A/D 변환 속도와 1/10,000의 고분해도로 다양한 산업환경에서 신속한 제어 및 정확한 계량 성능을 제공합니다.

## 계량 패널 설치에 최적인 구조

작고 슬림한 구조의 WTM은 계량 패널 제작 시 패널의 공간 절약 및 활용도를 향상시킵니다. 또한, 패널 후면부 DIN rail 설치 및 전면부 설치가 가능합니다.

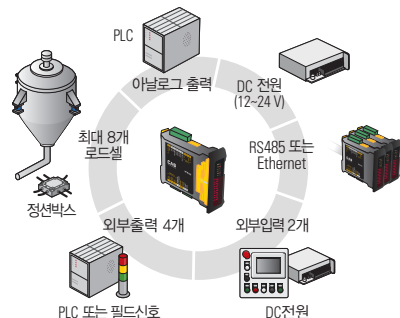


DIN rail 설치

프론트 패널(전면부) 설치

## 다양한 인터페이스

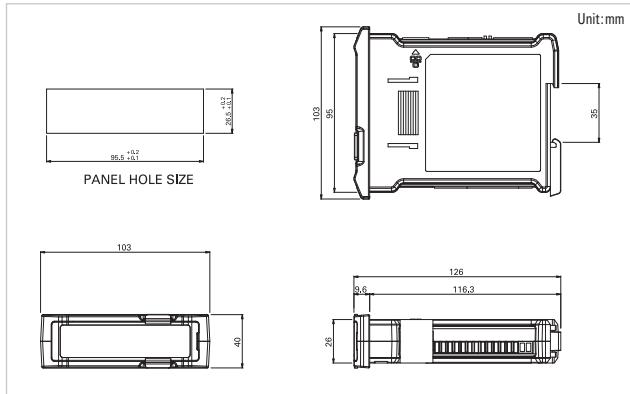
기본사양인 RS-485 및 아날로그 출력, 외부 입력 2개/출력 4개, 선택사양인 Ethernet을 제공하여 계량 시스템 제작 및 제어 운영이 용이합니다.



## 제품사양

Model		WTM-200	WTM-201	WTM-500	WTM-501
디스플레이 타입		-	-	6자리 LED (문자높이 8mm)	6자리 LED (문자높이 8mm)
키		-	-	4개	4개
동작 전원		DC 10 - 24V			
인가 전압		DC 5V			
외부 분해능(OIML 기준)		1/10,000			
A/D 변환 속도		5~1,600 회/초			
로드셀 연결		4선식 또는 6선식(로드셀 연결 수 : 8개; 350Ω)			
캘리브레이션 방식	PC 캘리브레이션	○	○	○	○
	키 캘리브레이션			○	○
동작 온도		-10~40℃			
통신 인터페이스	RS-485	○	○	○	○
	아날로그 출력 (0~20mA, 0~24mA, 4~20mA, 0~10V, 0~5V, ±5V, ±10V)		○		○
	외부입출력 (In/Out : 2/4ea)		○		○
제품크기(WxDxH/mm)		103x126x40			
선택사양		외부입출력(2/4), 아날로그 출력, 아날로그 출력(HART protocol) Alibi Memory, Ethernet			

## 제품크기



지방 지사 인천 | 032 434 0281 대구 | 053 356 7111

지방 지점 대전 | 042 672 1016 광주 | 062 363 0262 부산 | 051 313 3626  
전주 | 063 211 4661 창원 | 055 255 4371 울산 | 052 267 3626

영업소 수원 | 031 8015 4295 천안 | 041 621 1015  
구미 | 054 476 6353 여수 | 061 691 0262

서울사무소  
서울시 강동구 양재대로 1315(성남동) 우편번호:134-846  
TEL\_ 02 2225 3500 FAX\_ 02 475 4668/9  
www.cas.co.kr

# CAS